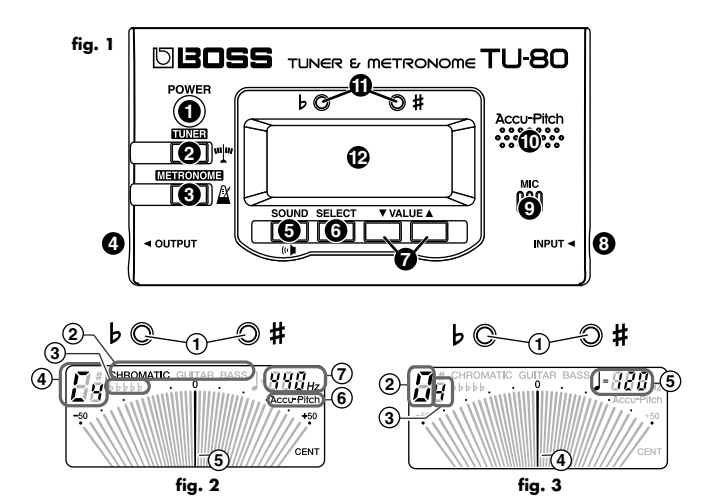


TU-80 TUNER & METRONOME



取扱説明書

このたびは、**BOSS チューナー&メトロノーム TU-80**をお買い上げいただきまして、まことにありがとうございます。この機器を正しくお使いいただくために、ご使用前に別紙「**安全上のご注意**」と「**使用上のご注意**」をよくお読みください。また、この機器の優れた機能を十分ご理解いただくためにも、取扱説明書をよくお読みください。取扱説明書は必要なときにすぐに見ることができるよう、手元に置いてください。お買い上げ時、電池はセットされておりません。必ず「電池交換のしかた」にしたがって電池をセットしてください。

© 2003 ボス株式会社 本書の一部、もしくは全部を無断で複製・転載することを禁じます。

■ 各部の名称と働き (fig. 1)

- [POWER]** ボタン：電源のオン/オフを切り替えます。電源をオンにした後、最後のボタン操作から何も操作せずに約 10 分以上経過すると、自動的に電源がオフになります（オート・パワー・オフ機能）。オート・パワー・オフ機能のオン/オフを切り替えることができます。VALUE [▼] と [▲] を同時に押したまま [POWER] を押して電源を入ると、オート・パワー・オフ機能はキャンセル（オフ）されます。再度電源を入ると、オート・パワー・オフ機能はオンになります。
- [TUNER]** ボタン：チューナーに切り替えます。
- [METRONOME]** ボタン：メトロノームに切り替えます。メトロノームをスタート/ストップします。
- OUTPUT** ジャック：INPUTジャックに接続された楽器の信号が出力されます。また、電源をオフにすると、チューナー回路が完全に分離され、音質変化なしに楽器の信号が出力されます。ヘッドホンには対応していません。
 - メトロノーム音は、出力されません。
- [SOUND]** ボタン：TU-80の音のオン/オフを切り替えます。＊音量は固定です。チューナー時：クロマチック・モードのときは、半音ごと、12 個の基準音が鳴らせます。ギター/ベース・モードのときは、開放弦の音程が鳴らせます。チューニングする音名/弦番号を変えるときは、[SOUND] を押して、VALUE [▼] または [▲] で、音名/弦番号を選びます。もう一度 [SOUND] を押すと、発音が止まります。
 - 発音中は、チューニングできません（メーターが振れません）。
 - メトロノーム時：メトロノーム音をオン/オフします。
- [SELECT]** ボタン：押すごとに設定するパラメーターが切り替わります。点滅しているパラメーターの値を VALUE [▼] または [▲] で設定します。チューナー時：チューニング・モード、フラット・チューニング、基準ピッチの表示を切り替えます。メトロノーム時：リズム・スタイル、ビート、テンポの表示を切り替えます。
- VALUE [▼] / [▲]**：押すごとにパラメーターの値が 1 ずつ減少/増加します。メトロノームのテンポを設定するときは、VALUE [▼] または [▲] を押し続けると値が速く変わります。
- INPUT** ジャック：チューニングするギターやベース、ギター等の楽器を接続します。
- マイク**：アコースティック楽器をチューニングするとき使用します。マイクをできる限り楽器に近づけてください。マイクを使用するときは INPUT ジャック、OUTPUT ジャックには何も接続しないでください。
- スピーカー
- ガイド・インジケーター
- ディスプレイ

■ ディスプレイ表示

・ チューナー画面 (fig. 2)

- ガイド・インジケーター**：チューニングの目安をインジケーターの点灯で表示します。「**♭**」点灯：ピッチが低い「**♯**」点灯：ピッチが高い「**♭**」と「**♯**」が点灯：ピッチが合っている（±3セント）
- チューニング・モード表示**：3 つのチューニング・モードがあります。CHROMATIC：半音毎 12 個全部の音程をチューニングできます。GUITAR：ギターの弦番号でチューニングできます。BASS：ベース・ギターの弦番号でチューニングできます。
- フラット・チューニング表示**：通常のチューニング（レギュラー・チューニング）より実際の音程を全体に下げた（半音から 5 半音 =2 音半下げまで）チューニングを、通常の表示のまま簡単に行うことができます。画面には、♭（半音下げ）、♭♭ … ♭♭♭♭（5 半音）と表示されます。レギュラーのときは、♭♭ と ♭♭♭ が交互に点滅します。
- 音名/弦番号表示**：クロマチック・モードのときは「音名」＋「オクターブ」を、ギター/ベース・モードのときは「弦番号」＋「音名」を表示します。
- メーター**：表示している音名、弦番号に対するピッチのスレを表示します。

6. **アキュピッチ機能オン/オフ表示**：安定して±3 セントの範囲に入っていたら、音でチューニング完了を知らせます（アキュピッチ機能）。チューニング完了の音は、チューニングしている音の高さに合わせて、C5～B5 の範囲で「**ピッチ**」と鳴ります。

アキュピッチ機能のオン（表示あり）／オフ（表示なし）を切り替えることができます。[TUNER] を押しながら電源を入ると、現在とは逆の状態に設定されます。

7. **基準ピッチ表示**：演奏時に基準の音程となる A4（ピアノでは鍵盤中央のラの音）の周波数を「基準ピッチ」といいます。基準ピッチの変更可能な範囲は A4=435～446 Hz です。

・ メトロノーム画面 (fig. 3)

- ガイド・インジケーター**：メトロノームのテンポに合わせて点滅します。設定したビートの強拍で「**♭**」が点灯、弱拍で「**♯**」が点灯します。
- リズム・スタイル表示**：次の 0～7 からリズム・スタイル（メトロノームの鳴らしかた）を選びます。

0：
♪（4分音符）、1：
♪（休符8分音符）、2：
♪（8分音符）、3：
♪（3連符）、

4：
♪（中抜き3連符）、5：
♪（16分音符）、6：
♪（クラーベの基本パターン（3-2））、

7：
♪（クラーベの基本パターン（2-3））
- ビート表示**：♩を 1 拍としたときの拍子（ビート）の設定を表示します。設定した拍子の 1 拍目で強音が鳴ります。設定範囲は、0～9 です。
 - ビートを「0」に設定したときは、一定の音で鳴ります。
 - ＊リズム・スタイルが「6」または「7」のとき（クラーベのとき）は、基本パターンの繰返し回数を設定します。
- 針**：テンポに合わせて移動します。
- テンポ表示**：設定範囲は ♩=30～250 です。

■ チューナーを使う

- チューニングする楽器を INPUT ジャックに接続します。アコースティック楽器のチューニングには内蔵マイクを使用しますので、INPUT / OUTPUT ジャックには何も接続せずに、楽器の近くに TU-80 を置いてください。
 - 他の機器と接続するときは、誤動作やスピーカーなどの破損を防ぐため、必ずすべての機器の音量を絞った状態で電源を切ってください。
- [POWER] を押して、電源をオンにします。
- [TUNER] を押して、チューナーに切り替えます。
- [SELECT] と VALUE [▼] または [▲] で、チューニング・モード（CHROMATIC、GUITAR、BASS）を選びます。必要に応じて、[SELECT] と VALUE [▼] または [▲] で、フラット・チューニングと基準ピッチの設定をします。
- 楽器を単音で鳴らします。鳴らした音に近い音名/弦番号がディスプレイに表示されます。正確な音程とのスレが、メーターとチューニング・ガイドで表示されます。
- 楽器をチューニングします。目的の音名/弦番号がディスプレイに表示され、チューニング・ガイドの「**♭**」と「**♯**」が両方点灯し、メーターの針が 0（中央）を指すように楽器をチューニングします。安定してピッチが合うと、「**ピッチ**」と鳴ってチューニング完了を知らせます。（アキュピッチ機能オンのとき）

■ メトロノームを使う

- [POWER] を押して、電源をオンにします。
- [METRONOME] を押して、メトロノームに切り替えます。1 拍ごとに左右に針の表示が移動します。[METRONOME] を押すごとに、メトロノームがスタート/ストップします。必要に応じて、[SELECT] と VALUE [▼] または [▲] でリズム・スタイル、ビート、テンポを設定します。テンポを設定するときは、VALUE [▼] または [▲] を押し続けると、値が速く変わります。

■ メモリー機能

電池を入れておくと、電源をオフにしても各種の設定を記憶させておくことができます。電池をはずすと工場出荷時の設定に戻ります。

- オート・パワー・オフ機能の設定、[SOUND] ボタンのオン/オフは記憶されません。

工場出荷時の設定は以下の通りです。
メトロノーム時：チューニング・モード：CHROMATIC、基準ピッチ：440 Hz、アキュピッチ機能：オン、フラット・チューニング：レギュラー
メトロノーム テンポ：120、リズム・スタイル：0（4分音符）、ビート：4

■ 電池交換のしかた

電池が消耗してくると、ディスプレイやLED の表示が暗くなってきます。なるべく早く新しい電池と交換してください。

- 電池は電源オフ時の記憶保持用電源としても使われています。電池を本体から抜いたり、電池が消耗したときには、メモリー機能で記憶している各種設定は工場出荷時の状態に戻ります。

- 本体底面の電池プタを押しながらスライドさせて外します。
 - 古い電池を取り出します。
 - 新しい同じ種類の単 3 乾電池を 2 本入れます。
 - ＊電池の極性（＋／－）を間違えないように注意してください。
 - 電池プタをスライドさせて確実に閉めます。
 - ＊新しい電池と一度使用した電池や種類の違う電池を混ぜて使用しないでください。液漏れの原因となります。
- 本体底面のスリットにコインなどを差し込むと、スタンドとして使用することができます。
 - 図のストラップ・ホルダーにストラップを通すことができます。

■ 主な仕様

●チューナー○基準ピッチ：A4=435-446Hz
○測定範囲：E0（20.6Hz）～C8（4186.0Hz）
○内部測定精度：±1セント
●メトロノーム○テンポ：30-250○リズム・スタイル：4分音符、休符 8分音符、8分音符、3 連符、中抜き 3 連符、16 分音符、クラーベ（3-2、2-3）
○ビート：0-9
●入力インピーダンス：680kΩ
●表示：LCD ディスプレイ、チューニング・ガイドLED
●接続端子：インプット・ジャック、アウトプット・ジャック●電源：単 3 乾電池×2
●消費電流：3mA（メトロノーム使用時）、8mA（チューナー使用時、A4=440Hz入力）
○連続使用時の電池の寿命（マンガン電池使用時）：約 100 時間（A4=440Hz 連続入力時）
＊使用条件によって異なります。
●外形寸法：122（幅）×68（奥行）×21（高さ）mm
●質量：117g（乾電池含む）
●付属品：単 3 型マンガン乾電池（R6 1.5V）2 本、取扱説明書、チラシ（安全上のご注意、使用上のご注意、サービスの窓口）
＊ 製品の仕様および外観は、改良のため予告なく変更することがあります。

Owner’s Manual

Thank you, and congratulations on your choice of the **BOSS TU-80 Tuner & Metronome**. Before using this unit, carefully read the sections entitled: **“USING THE UNIT SAFELY”** and **“IMPORTANT NOTES”** (separate sheet).

These sections provide important information concerning the proper operation of the unit. Additionally, in order to feel assured that you have gained a good grasp of every feature provided by your new unit, this manual should be read in its entirety. The manual should be saved and kept on hand as a convenient reference.

As shipped, the TU-80's batteries are not yet installed. Be sure to read “Changing the Batteries” and then follow the instructions to install the batteries.

Copyright © 2003 BOSS CORPORATION
All rights reserved. No part of this publication may be reproduced in any form without the written permission of BOSS CORPORATION.

■ Panel Descriptions (fig. 1)

1. [POWER] Button: Switches the power on and off.

After the TU-80 is turned on, if approximately ten minutes passes without any button being pushed, the power is then turned off automatically (Auto Power Off function).

You can turn the Auto Power Off function on and off. Simultaneously hold down VALUE [▼] and [▲] and press [POWER] to turn on the power; the Auto Power Off function is then cancelled (switch off). The next time the power is on, Auto Power Off function will once again activated.

2. [TUNER] Button: Switches the tuner mode.

3. [METRONOME] Button: Switches the metronome mode. Starts and stops the metronome.

4. OUTPUT Jack: The signal of the instrument connected to the INPUT jack is output from this jack. The tuner’s circuitry is completely bypassed once you switch the power off, so your instrument’s signal is output without any change in the tone quality. This jack is not for headphone use.

* *The metronome sound will not be output.*

5. [SOUND] Button: Switches the TU-80’s sound on and off. * *The volume is not adjustable.*
When in tuner mode: In CHROMATIC mode, you can play any of the twelve notes in the chromatic scale. In GUITAR/BASS mode, pitches corresponding to the open strings are played. When changing the name of the note or the number for the string being tuned, press [SOUND] and then press VALUE [▼] or [▲] to select the note name or string number. Press the [SOUND] once again to stop playing the reference sound.

* *The tuning function is disabled unless the TU-80’s sound is muted. (the meter does not fluctuate).*

When in metronome mode: Switches the metronome sound on and off.

6. [SELECT] Button: The parameter to be set switches each time this is pressed. Use VALUE [▼] / [▲] to make settings for the flashing parameter.
In tuner mode: Selects whether it is the tuning mode, flat tuning, or reference pitch that is indicated.
In Metronome mode: Selects whether it is the rhythm style, beat, or tempo that is indicated.

7. VALUE [▼] [▲]: The selected parameter value decreases or increases each time the respective button is pressed. Holding down VALUE [▼] or [▲] when setting the metronome tempo causes the values to change more rapidly.

8. INPUT Jack: Connect the guitar, bass guitar, or other instrument to be tuned here.

9. MIC: Use this when tuning acoustic instruments. Position the mic as closely as possible to the instrument. Do not connect anything to the INPUT or OUTPUT jacks when using the mic.

10. Speaker
11. Guide Indicators
12. Display

■ Display

• **Tuner Screen (fig. 2)**

1. Guide Indicators: These light to show how close you are to the target pitch.

When “♭” lights: pitch is flat (low). **When “♯” lights:** pitch is sharp (high).

When “♭” and “♯” light: in tune (±3 cents).

2. Tuning Mode Indicator: There are three tuning modes.

CHROMATIC: Allows tuning any of the twelve pitches in the chromatic scale.

GUITAR: Allows tuning by guitar string number.

BASS: Allows tuning by bass guitar string number.

3. Flat Tuning Indicator: This lowers the actual pitch of all notes below the regular tuning (from one to five semitones, or two and a half steps), and can be accomplished simply without changing the regular display. The flat (“♭”) indicator will vary from “♭” (one semitone down) to “♭♭” and so on to “♭♭♭♭” (5 semitones down). With the regular setting, “♭” and “♭♭” alternately flash.

4. Note Name/String Number Indicator: In CHROMATIC mode, this indicates the “note name” and “octave”; in GUITAR/BASS mode, it indicates the “string number” and “note name.”

5. Meter: This shows the difference in pitch from the indicated note name or string number.

6. Accu-Pitch On/Off Indicator: The Accu-Pitch function plays a beeping sound when the pitch stabilizes within a range of three cents above or below the correct pitch. The beeping sound that tells you that a string is precisely in tune will have the pitch of a note from C5 to B5, depending on the string being tuned.

You can switch the AccuPitch function on (displayed) or off (not displayed). Holding down [TUNER] while turning on the power sets the TU-80 to the opposite mode from the one currently active.

7. Reference Pitch Indicator: The frequency of the A4 pitch (the middle A on a piano keyboard) that is used in tuning for performances is called the “reference pitch.” You can adjust the reference pitch to any value from A4=435 Hz to A4=446 Hz.

• Metronome Screen (fig. 3)

1. Guide Indicators: Flashes in time with the metronome tempo.

The “♭” for the selected beat lights up on the down beats; the “♯” lights up on the off beats.

2. Rhythm Style Indicator: Select one of the following rhythm styles (the way the metronome sounds) from 0 to 7.

0:
♪（Quarter note), 1:
♪（Eighth rest and eighth note), 2:
♪（Eighth note),

3:
♪（Triple), 4:
♪（Triple with center rest), 5:
♪（Sixteenth note)

6:
♪（Clave-based pattern (3-2)), 7:
♪（Clave-Based Pattern (2-3))

3. Beat Indicator: This indicates the beat setting when ♩ is equivalent to one beat. The first beat in the setting is played as the steady beat. This can be set within a range from 0 to 9.

* *When the beat is set to “0,” a fixed, downy sound is played.*

* *When the rhythm style is set to “6” or “7” (when set to claves), this sets the number of times the basic pattern is repeated.*

4. Needle: Moves in time with the tempo.

5. Tempo Indicator: This can be set within a range from ♩=30 to ♩=250.

■ Using the Tuner

- Connect the instrument to be tuned to the INPUT jack. The built-in mic is used for tuning acoustic instruments. When using the mic, make sure that nothing is connected to the INPUT or OUTPUT jacks, and place the TU-80 near the instrument.
 - To prevent malfunction and/or damage to speakers or other devices, always turn down the volume, and turn off the power on all devices before making any connections.*
- Press the [POWER] to switch the power on.
- Press the [TUNER] to switch the tuner mode.
- Use the [SELECT] and the VALUE [▼] or [▲] to select the tuning mode (CHROMATIC, GUITAR or BASS). In necessary, use [SELECT] and VALUE [▼] or [▲] to set the flat tuning and reference pitch.
- Play a single note on the instrument. The note name/string number for the note that is playing appears in the display. The meter and Tuning Guide show how far the note is from the correct pitch.
- Tune the instrument. With the intended note name/string number appearing in the display, tune the instrument so that both “♭” and “♯” of the Tuning Guide are lit, and the meter needle points to 0 (center position). When a stable pitch is achieved, the tuner makes a beeping sound, informing you that the tuning is completed (when the Accu-Pitch function is set to on).

■ Using the Metronome

- Press the [POWER] to switch the power on.
- Press the [METRONOME] to switch the metronome mode. With each beat, the needle alternately moves to the left and right. The metronome alternately starts and stops each time you press [METRONOME]. In necessary, use [SELECT] and VALUE [▼] or [▲] to set the rhythm style, beat and tempo. Holding down VALUE [▼] or [▲] when setting the tempo causes the values to change more rapidly.

■ Memory Function

Once batteries are installed in the TU-80, a number of different settings can be stored in memory, where they’ll be preserved even while the power is turned off. Removing the batteries returns the TU-80 to its original factory settings.

* *The settings for the Auto Power Off function and the [SOUND] button On/Off are not saved.*

The original factory settings are listed below.

[Tuner] Tuning Mode: CHROMATIC, Reference Pitch: 440 Hz, Accu-pitch Function: On, Flat Tuning: Regular
[Metronome] Tempo: 120, Rhythm Style: 0（Quarter note), Beat: 4

■ Changing the Batteries

The display and LED indicators dim when the batteries begin to run down. Replace the batteries as soon as possible.

* *The settings stored by the memory function are reset to the default factory settings if the batteries are removed from the tuner, or if the batteries get completely depleted.*

- Press down and slide off the lid of the batteries compartment (located on the bottom of the unit).
 - Remove the old batteries from the compartment.
 - Insert two of the same type of fresh AA batteries.
 - Make sure the “+” and “-” ends of the batteries are oriented correctly.*
 - Slide the lid back into place.
 - Do not mix fresh batteries with used ones, or mix batteries of different types. Doing so can result in fluid leakage.*
- You can insert a coin in the slit on the bottom of the unit and use the coin as a stand.
 - The strap can be passed through the hole shown in the figure.

■ Main Specifications

● **Tuner - Reference Pitch:** A4=435 Hz-446 Hz (1 Hz steps)
- **Tuning Range:** E0 (20.6 Hz)-C8 (4186.0 Hz) - **Internal Tuning Accuracy:** ±1 cent
- **Metronome - Tempo:** 30-250 - **Rhythm Style:** Quarter note, Eighth rest and eighth note, Eighth note, Triple, Triple with center rest, Sixteenth note, Clave (3-2, 2-3) - **Beat:** 0-9 • **Input Impedance:** 680 kΩ • **Indicator:** LCD Display, Tuning Guide LED • **Connectors:** Input Jack, Output Jack • **Power Supply:** Dry Battery (R6/LR6 (AA) Type) x 2
• **Power Consumption:** 3 mA (Metronome mode), 8 mA (Tuner mode and A4=440 Hz input) - **Expected battery life under continuous use (Carbon):** Approximately 100 hours (A4 continuous input) * *These figures will vary depending on the actual conditions of use.*
- **Dimensions:** 122 (W) x 68 (D) x 21 (H) mm / 4-13/16 (W) x 2-11/16 (D) x 7/8 (H) inches
• **Weight:** 117 g / 5 oz (including batteries) • **Accessories:** Dry Battery (R6 (AA) Type) x 2, Owner’s Manual, Leaflet (“USING THE UNIT SAFELY” and “IMPORTANT NOTES”), Information (separate sheet)

* *In the interest of product improvement, the specifications and/or appearance of this unit are subject to change without prior notice.*



Bedienungsanleitung

Copyright © 2003 BOSS CORPORATION Alle Rechte vorbehalten. Dieses Dokument darf nicht, weder ganz noch teilweise, in irgendeiner Weise reproduziert werden, wenn nicht die ausdrückliche schriftliche Genehmigung von BOSS Corporation vorliegt.

■ **Bedienfeldbeschreibungen (Abb. 1)**

1. [POWER]-Taste: Schaltet das Gerät ein bzw. aus.

Wenn das TU-80 eingeschaltet ist und ca. z. zehn Minuten ohne Tastenbedienung vergehen, schaltet sich das Gerät automatisch aus (automatische Ausschaltfunktion).

Sie können die automatische Ausschaltfunktion aktivieren und deaktivieren. Halten Sie VALUE [▼] und [▲] gleichzeitig gedrückt und drücken Sie [POWER] zum Einschalten; die automatische Ausschaltfunktion wird dann annulliert (deaktiviert). Beim nächsten normalen Einschalten wird die automatische Ausschaltfunktion wieder aktiviert.

2. [TUNER]-Taste: Schaltet auf Stimm-Modus.

3. [METRONOME]-Taste: Schaltet auf Metronom-Modus. Startet und stoppt das Metronom.

4. OUTPUT-Buchse: Das Signal des an die INPUT-Buchse angeschlossenen Instruments wird von dieser Buchse ausgegeben. Die Tuner-Schaltung wird vollständig umgangen, sobald das Gerät ausgeschaltet wird, so dass Ihr Instrumentensignal dann ohne jegliche Klangbeeinflussung ausgeben wird. Diese Buchse ist nicht für den Anschluss eines Kopfhörers geeignet.

* *Der Metronomklang wird nicht ausgeben.*

5. [SOUND]-Taste: Schaltet die Stimmhöhe des TU-80 ein und aus.

Wenn im Stimm-Modus: Im CHROMATIC-Modus können Sie jede der zwölf Noten in der chromatischer Tonleiter als Stimmton vom TU-80 spielen lassen. Im GUITAR/BASS-Modus werden Tonhöhen entsprechend der offenen Saiten gespielt. Beim Ändern des Namens der Note oder der Nummer für die zu stimmende Saite drücken Sie [SOUND] und anschließend VALUE [▼] oder [▲] zum Wählen der Notenbezeichnung oder Saitennummer. Drücken Sie [SOUND] erneut einmal, um den Referenzton zu stoppen.

* *Die Stimmfunktion per Nadel wird deaktiviert, wenn die Soundausgabe des TU-80 aktiv ist. (Die Nadel-Anzeige bewegt sich nicht.)*

Wenn im Metronom-Modus: Schaltet den Metronomklang ein und aus.

6. [SELECT]-Tasten: Der einzustellende Parameter schaltet bei jedem Drücken dieser Taste um. Verwenden Sie VALUE [▼]/[▲], um Einstellungen für den blinkenden Parameter vorzunehmen.

Im Tuner-Modus: Wählt den Stimm-Modus, Flat-Tuning oder die angezeigte Referenz-Tonhöhe.

Im Metronom-Modus: Wählt, ob Rhythmus-Stil, Takt oder Tempo angezeigt wird.

7. VALUE [▼] [▲]: Der gewählte Parameterwert nimmt bei jedem Drücken der betreffenden Taste zu bzw. ab. Durch Gedrückt halten von VALUE [▼] oder [▲] beim Einstellen des Metronomtempo ändert sich der Wert schneller.

8. INPUT-Buchse: Hier wird die Gitarre, Bassgitarre oder ein anderes zu stimmende Instrument angeschlossen.

9. MIC: Wird zum Stimmen von akustischen Instrumenten verwendet. Bringen Sie das Mikrofon so nahe wie möglich an das Instrument. Schließen Sie keine Geräte an die Buchsen INPUT oder OUTPUT an, während das Mikrofon verwendet wird.

10. Lautsprecher 11. Richtanzeigen 12. Display

■ Display

• **Stimm-Anzeige (Abb. 2)**

1. Richtanzeigen: Diese leuchten auf, um zu zeigen, wie nahe das zu stimmende Instrument der Zieltonhöhe ist. **Wenn "♭" leuchtet:** Die Tonhöhe ist zu niedrig (flat). **Wenn "♯" leuchtet:** Die Tonhöhe ist zu hoch (sharp). **Wenn "♭" und "♯" leuchten:** korrekt gestimmt (±3 Cent).

2. Stimm-Modus-Anzeige: Es gibt drei Stimm-Modi: **CHROMATIC:** Ermöglicht das Stimmen jeder der zwölf Noten in der chromatischen Tonleiter. **GUITAR:** Ermöglicht das Stimmen nach der Saitennummer der Gitarre. **BASS:** Ermöglicht das Stimmen nach der Saitennummer des Basses.

3. Flat-Tuning-Anzeige: Die Gitarre kann von einem bis zu fünf Halbtönen tiefer gestimmt werden, ideal für Hardrock/Heavy Metal. Dies wird ausgeführt, ohne die normale Anzeige zu ändern. Das Flat-Zeichen ("♭") variiert von "♭" (einen Halbton niedriger) bis "♭" und "so weiter bis "♭♭♭♭" (5 Halbtöne niedriger). Bei normaler Einstellung blinken "♭" und "♭♭" abwechselnd.

4. Notenbezeichnung/Saitennummer-Anzeige: Im CHROMATIC-Modus wird hier der "Notenname" und "Oktave" angezeigt; im GUITAR/BASS-Modus wird die "Saitennummer" und der "Notenname" angezeigt.

5. Nadelanzeige: Zeigt den Unterschied der Tonhöhe von dem angezeigten Notennamen oder Saitennummer an.

6. Accu-Pitch Ein/Aus-Anzeige: Die Accu-Pitch-Funktion spielt einen Signalton ab, wenn die Tonhöhe in einem Bereich von drei Cent über oder unter der korrekten Tonhöhe erreicht ist. Sie können die Accu-Pitch-Funktion einschalten oder ausschalten. Durch Gedrückt halten der Taste [TUNER] beim Einschalten wird das TU-80 auf den jeweils anderen als den momentan aktiven Modus geschaltet.

7. Referenztonhöhen-Anzeige: Sie können die Referenztonhöhe auf einen Wert von A=435 Hz bis A=446 Hz einstellen.

• **Metronom-Anzeige (Abb. 3)**

1. Richtanzeigen: Blinkt im Tempo des Metronoms. Das "♭" für den gewählten Takt leuchtet bei Abwärtsschlägen (Hauptzählzeiten) auf; das "♯" leuchtet bei Offbeats auf.

2. Rhythmusstil-Anzeige: Wählen Sie einen der folgenden Rhythmusstile für das Metronom von 0 bis 7.

0: , 1: , 1: , 2: , 2: , 3: , 3: , 4: , 4: , 5: , 6: , 7:

3. Taktanzeige: Zeigt die Takteinstellung ein die einem Takt entspricht.

Der erste Schlag in der wird als betonte Zählzeit gespielt. Dieser kann in einem Bereich von 0 bis 9 eingestellt werden.

* *Wenn "0" eingestellt ist, wird ein statischer Sound gespielt.*

* *Wenn der Rhythmusstil auf "6" oder "7" gestellt ist (bei Einstellung auf Claves), stellt dieses die Anzahl der Wiederholungen des Grundmusters an.*

4. Nadel 5. Tempoanzeige: Kann in einem Bereich von =30 bis =250 eingestellt werden.

■ Speicherfunktion

Durch Entfernen der Batterien wird das TU-80 auf seine ursprüngliche werkseitige Einstellung zurückgesetzt. Die ursprünglichen werkseitigen Einstellungen sind wie folgt:

[Tuner] Stimm-Modus: CHROMATIC, Referenztonhöhe: 440 Hz, Accu-Pitch-Funktion: Ein, Flat-Tuning: Normal

[Metronome] Tempo: 120, Rhythmusstil: 0 (Viertelnote), Takt: 4

■ Batteriewechsel

Die Leuchtkraft des Displays und der LED-Anzeigen lässt nach, wenn die Leistung der Batterien erschöpft sind. Ersetzen Sie dann die Batterien so bald wie möglich.

* *Die mit der Speicherfunktion gesicherten Einstellungen werden automatisch auf die werkseitigen Einstellungen zurückgesetzt, zurückgesetzt, wenn die Batterien aus dem Stimmgerät genommen werden, oder wenn die Batterien vollständig verbraucht sind.*

- Nehmen Sie den Batteriefachdeckel ab (an der Unterseite des Gerätes).
- Nehmen Sie die alten Batterien aus dem Fach.
- Setzen Sie zwei frische Mignonzellen (AA, R6) des gleichen Typs ein.
 - Stellen Sie sicher, dass die "+" und "-" Seiten der Batterien richtig ausgerichtet sind.
- Befestigen Sie den Batteriefachdeckel wieder.
 - Verwenden Sie nicht neue und alte Batterien gemischt bzw. Batterien verschiedener Sorten. Dadurch kann Austreten von Batterieflüssigkeit verursacht werden.
- Sie können eine Münze in den Schlitz unten am Gerät stecken und die Münze als Stativ verwenden.
- Die Schlaufe kann durch das in der Abbildung gezeigte Loch geführt werden.

■ Technische Daten

• **Stimmgerät - Referenztonhöhe:** A4=435 Hz-446 Hz (1-Hz-Schritt) - **Stimmbereich:** E0 (20,6 Hz)-C8 (4186,0 Hz) - **Interne Stimmgenauigkeit:** ±1 Cent • **Metronom - Tempo:** 30-250, **Rhythmusstil:** Viertelnote, Achtel-Pause und Achtelnote, Achtelnote, Triole, Triole mit Pause, Sechzehntelnote, Clave (3-2, 2-3) - **Takt:** 0-9 • **Eingangsimpedanz:** 680 kΩ

• **Anzeige:** LCD-Display, Stimm-LED • **Anschlüsse:** Eingangsbuchse, Ausgangsbuchse • **Betriebsstromversorgung:** Tronen-Mignonzelle (R6/LR6, AA) x 2 • **Leistungsaufnahme:** 3 mA (Metronom-Modus), 8 mA (Stimmgerät-Modus und A4=440 Hz Eingang) • **Ungefähre Batterielebensdauer bei Dauerbetrieb (Karbon):** Ca 100 Stunden (A4 kontinuierliches Eingangssignal) • *Diese Werte sind je nach den tatsächlichen Umgebungsbedingungen unterschiedlich.*

• **Abmessungen:** 122 (B) x 68 (T) x 21 (H) mm • **Gewicht:** ca. 117 g (einschließlich Batterien) • **Beigefügtes Zubehör:** Traktenbatterie (Typ R6, AA, Mignüre) x 2, Bedienungsanleitung, Broschüre ("SICHERE VERWENDUNG DES GER GEBÄT" und "WICHTIGE HINWEISE"), Information (separates Blatt)

* *Änderungen der technischen Daten und des Designs bleiben vorbehalten. Für Druckfehler wird keine Haftung übernommen.*

Manuale dell'utente

Diritto d'autore © 2003 BOSS CORPORATION Tutti i diritti riservati. Nessuna parte di questa pubblicazione può essere riprodotta in qualsiasi forma senza il consenso scritto di BOSS CORPORATION.

■ Descrizioni del pannello (fig. 1)

1. Pulsante [POWER]: Accende e spegne l'unità.

Dopo che TU-80 è acceso, se passano circa 10 minuti senza che venga premuto alcun pulsante, l'unità viene spenta automaticamente (Funzione di Spegnimento Automatico).

È possibile attivare o disattivare la funzione di Spegnimento automatico. Premere simultaneamente VALUE [▼] e [▲] e premere [POWER] per accendere l'unità; la funzione di Spegnimento automatico viene allora eliminata (disattivata). La prossima volta che l'unità è accesa, la funzione Spegnimento automatico verrà nuovamente attivata.

2. Pulsante [TUNER] : Attiva la modalità accordatore.

3. Pulsante [METRONOME] : Attiva la modalità metronomo. Avvia e interrompe il metronomo.

4. Presa USCITA: Il segnale dello strumento collegato alla presa di entrata viene poi indirizzato a questa presa. La circuiteria dell' accordatore è completamente bypassata una volta che si spegne l'unità, in questo modo il segnale del vostro strumento viene emesso senza subire alcuna modifica a livello timbrico. Questa presa non è concepita per essere utilizzata con cuffie

* *Il suono del metronomo non verrà emesso.*

5. Pulsante [SOUND] : Attiva e disattiva il suono del TU-80.

In modalità sintetizzaccordatore: In modalità CHROMATIC, è possibile suonare qualsiasi delle 12 note nella scala cromatica. In modalità CHITARRA/BASSO, vengono suonati gradi di tonalità che corrispondono alle corde aperte. Quando si cambia il nome della nota o il numero delle corde che si stanno accordando, premere [SOUND] e poi premere su VALUE [▼] o [▲] selezionare il nome della nota o numero di corda. Premere [SOUND] ancora una volta per interrompere la riproduzione del tono di riferimento.
* *La funzione accordatura è disabilitata finché il TU-80 è in mute. (Il meter è immobile).*

6. Modalità Metronomo: Attiva o disattiva il suono del metronomo.

7. Pulsante [SELECT] : Il parametro da impostare si attiva ogni volta che il pulsante è premuto. Utilizzare VALUE [▼]/[▲] per impostare il parametro che lampeggia.

In modalità accordatore: Seleziona la modalità accordatore, accordatura flat o pitch di riferimento.

In modalità Metronomo: Seleziona lo stile ritmico, battuta, o tempo.

7. VALUE [▼] [▲] : Il parametro selezionato diminuisce o aumenta il valore ogni volta che viene premuto il rispettivo pulsante. Tenendo premuto VALUE [▼] o [▲] quando si imposta il tempo del metronomo i valori cambiano in modopiu veloce.

8. Ingresso INPUT: Collegare qui la chitarra, il basso, o altro strumento da accordare.

9. MIC (microfono): Da utilizzare quando si accordano strumenti acustici. Posizionare il microfono il più vicino possibile allo strumento. Non collegare niente alle prese di Input o di Output quando si utilizza il microfono.

10. Speaker 11. Indicatori di riferimento 12. Display

■ Display

• **Display accordatore (fig. 2)**

1. Indicatori di riferimento : L'accensione delle luci mostra la vicinanzaal pitch desiderato.

Quando si accende "♭" : il pitch è basso. Quando "♯" si accende: il pitch è alto.

Quando "♭" e "♯" si accendono: il pitch è corretto (± 3 cent).

2. Indicatore modalità accordatura: Ci sono tre modalità di accordatura. **CROMATICA:** Permette l'accordatura di uno qualsiasi dei dodici toni nella scala cromatica. **CHITARRA:** Permette l'accordatura per numero di corda della chitarra. **BASSO:** Permette l'accordatura per numero di corda del basso .

3. Indicatore di accordatura: Abbassa il pitch effettivo di tutte le note al di sotto dell'accordatura regolare (da uno a cinque semitoni, o due passi e mezzo) e può essere effettuato semplicemente senza cambiare la normale visualizzazione. L'indicatore ("♭") piatto varierà da "♭" (un semitono in giù) fino a "♭" e così via fino a "♭♭♭♭" (giù di cinque semitoni). Con l'impostazione regolare "♭" e "♭♭" lampeggiano automaticamente.

4. Nome della Nota /Indicatore numero corda: In modalità CHROMATICA, questo indica il "nome della nota" e l"ottava"; nella modalità CHITARRA/BASSO indica il "numero di corda" e "nome della nota".

5. Meter: Mostra la differenza in pitch per nome della nota indicata o numero di corda.

6. Indicatore Accesso/spento Accu-pitch: La funzione Accu-Pitch emette un suono di avviso quando il pitch si stabilizza all'interno di una gamma di tre cent al di sopra o al di sotto del pitch corretto. È possibile attivare la funzione AccuPitch (visualizzata) o disattivare (non visualizzata). Tenendo premuto [TUNER] mentre si accende l'unità imposta il TU-80 nella modalità opposta da quella attualmente attiva.

7. Indicatore di pitch di riferimento: È possibile regolare il pitch di riferimento a qualsiasi valore da A=435 Hz fino a A=446 Hz

• **Schermata metronomo (fig. 3)**

1. Indicatori guida: Lampeggia a tempo con il tempo del metronomo. El "♭" indica i battere ; "♯" indica i levare.

2. Indicatore stile ritmico: Selezionare uno dei seguenti stili ritmici (il modo in cui suona il metronomo) da 0 a 7.

0: , 1: , 1: , 2: , 2: , 3: , 3: , 4: , 4: , 5: , 6: , 7:

3. Indicatore battuta: Questo indica le impostazione della battuta quando una nota di un quarto equivale a una battuta.

Questa prima battuta nelle impostazioni viene suonata come un down beat. Questo può essere impostato in una serie da 0 a 9.

* *Quando la battuta è impostata a "0", viene emesso un suono continuo.*

* *Quando lo stile del ritmo è impostato a "6" o "7" imposta il numero delle volte che questo motivo base viene ripetuto.*

4. Ago 5. Indicatore tempo: Questo può essere impostato all'interno di una serie che va da =30 a =250.

■ Funzione memoria

Rimuovere le batterie riporta il TU-80 alle impostazioni originali di fabbrica.

Le impostazioni di fabbrica originali sono elencate di sotto.

[TUNER] Modalità accordatura: Pitch di riferimento CHROMATICO: 440 Hz, Funzione Accu-pitch: Acceso, Accordatura flat: Suono normale

[Metronome] Spento: Stile ritmo 120: Battuta 0 (quarto nota): Suono 4

■ Cambiare le batterie

Il visualizzatore e gli indicatori a cristalli liquidi si attenuano quando le batterie iniziano a essere scariche. Sostituire le batterie il prima possibile.

* *Le impostazioni memorizzate ritornano alle impostazioni di default di fabbrica se le batterie vengono rimosse dall' accordatore, o se le batterie si esauriscono.*

- Premere ed estrarre il coperchio dl compartimento delle batterie (in fondo all'unità)
- Rimuovere le vecchie batterie dal compartimento.
- Inserire due batterie nuove dello stesso tipo di batterie AA.
 - Assicurarsi che le estremità "+" e "-" delle batterie siano orientate correttamente.
- Rimettere il coperchio.
 - Non mescolare le batterie nuove con quelle usate, o mescolare batterie di tipi diversi. Ciò potrebbe danneggiare il prodotto.
- È possibile inserire una moneta nella fenditura alla fine dell'unità e utilizzare la moneta come sostegno.
- La cinghia può essere passata attraverso il foro mostrato nella figura.

■ Caratteristiche

• dell' accordatore – Pitch di riferimento: A4=435 Hz-446 Hz (1 Hz step) – **Gamma di accordatura:** E0 (20,6 Hz)-C8 (4186,0 Hz) – **Precisione di accordatura interna:** ±1 cent • **Metronomo – Tempo:** 30-250 – **Stile ritmo:** Quarta, Ottava riposo e ottava, ottava, triplo, triplo con riposo al centro, sedicesimo, clava (3-2,2-3) – **Battuta:** 0-9

• **Impedenza entrata:** Indicatore 680 kΩ • **Visualizzatore:** Visualizzatore a cristalli liquidi, Visualizzatore Guida accordatore • **Connettori:** Presa di entrata, uscita • **Alimentazione:** Pile (R6/LR6 Tipo (AA)) x 2 • **Consumo energetico:** (Modalità metronomo) 3 mA, 8 mA (modalità accordatore e entrata A4=440 Hz)

– **Durata della batteria con uso continuo (Carbone):** Approssimativamente 100 ore (alimentazione continua A4)

* *Queste cifre varieranno a seconda delle attuali condizioni d' uso. • Dimensioni:* 122 (L) x 68 (P) x 21 (A) mm / 4-13/16 (L) x 2-11/16 (P) x 7/8 (A) pollici • **Peso:** 117 g (incluso le batterie) / 5 oncia • **Accessori:** Batteria (R6 tipo (AA) x2, Manuale dell'utente, libretto ("COME USARE L'UNITÀ") e "NOTE IMPORTANTIA"), Informazione (foglio separato)

* *Nell'interesse del miglioramento del prodotto, le caratteristiche tecniche c/o l'aspetto di questa unità sono soggetti a cambiamenti senza preavviso.*

Manual del Propietario

Copyright © 2003 BOSS CORPORATION Reservados todos los derechos. Ninguna parte de esta publicación se puede reproducir de ninguna manera sin el permiso por escrito de BOSS CORPORATION.

■ Descripciones del Panel (fig. 1)

1. Botón [POWER]: Enciende y apaga la unidad.

Si después de encender el TU-80, pasan aproximadamente diez minutos sin que se pulse ningún botón, la alimentación de energía se apagará automáticamente (función de Apagado Automático).

Puede activar o desactivar la función de Apagado Automático. Mantenga pulsados de forma simultánea VALUE [▼] y [▲] y pulse [POWER] para encender la unidad; La función de Apagado Automático se cancelará (interrupor apagado). La siguiente vez que se encienda la unidad, la función de Apagado Automático se reactivará.

2. Botón [TUNER] : Conmuta el modo de afinador.

3. Botón [METRONOME] : Conmuta el modo de metróonomo. Inicia y detiene el metrónom.

4. Jack OUTPUT: La señal del instrumento conectado a jack INPUT sale de este jack.

Los circuitos del afinador se pasan por alto una vez que se apaga la alimentación eléctrica, así que la señal de su instrumento sale sin ningún cambio en la calidad de la afinación. Este jack no debe usarse con auriculares.

* *El sonido del metróonomo no se producirá.*

5. Botón [SOUND] : Conmuta el sonido del TU-80 de encendido a apagado.

En modo de afinador: En modo CHROMATIC, puede reproducir cualquiera de las doce notas en la escala cromática. En modo GUITAR/BASS sueanan las afinaciones correspondientes a las cuerdas abiertas que se tocan. Al cambiar el nombre de la nota o el número para la cuerda que se afina, pulse [SOUND] y luego pulse VALUE [▼] o [▲] para seleccionar el nombre de nota o número de cuerda. Presione [SOUND] una vez más para detener la reproducción del sonido de referencia.
* *La función de afinado estará desactivada a menos que se emudezca el sonido del TU-80. (El medidor no fluctúa).*

En modo de metróonomo: Conmuta el sonido del metróonomo de encendido a apagado.

6. Botón [SELECT] : El parámetro a establecer se conmuta cada vez que se pulsa este botón. Utilice VALUE [▼]/[▲] para establecer los ajustes del parámetro que parpadea.

En modo de afinador: Selecciona si lo que se indica es el modo de afinación, la afinación bemol o la afinación de referencia.

En modo de metróonomo: Selecciona si lo que se indica es el estilo de ritmo, el compás o la velocidad relativa.

7. VALUE [▼] [▲] : El valor del parámetro seleccionado disminuye o aumenta cada vez que se pulsa el botón respectivo. Mantener pulsados VALUE [▼] o [▲] al ajustar la velocidad relativa del metróonomo hace que los valores cambien más rápidamente.

8. Jack INPUT: Conecte aquí la guitarra, el bajo u otro instrumento que desee afinar.

9. MIC: Use esta opción al afinar instrumentos acústicos. Coloque el micrófono tan cerca del instrumento como sea posible. No conecte nada en los jacks INPUT o OUTPUT cuando use el micrófono.

10. Altavoz 11. Indicadores Guía 12. Pantalla

■ Pantalla

• **Pantalla del Afinador (fig. 2)**

1. Indicadores Guía: Estas luces indican lo cerca que está de la afinación deseada.

Al iluminarse "♭" : La afinación es bemo (bajo). Al iluminarse "♯" : La afinación es sostenido (alto).

Al iluminarse "♭" y "♯" : en afinación (±3 centésimas).

2. Indicador de Modo de Afinación: Existen tres modos de afinación.

CHROMATIC : Permite afinar cualquiera de los doce tonos en la escala cromática. **GUITAR:** Permite afinar por número de cuerda de la guitarra. **BASS:** Permite afinar por número de cuerda del bajo.

3. Indicador de afinación bemol: Esto baja la afinación real de todas las notas por debajo de la afinación normal (de uno a cinco semitonos, o dos y medio pasos), y puede lograrse simplemente al no cambiar la pantalla normal. El indicador bemol ("♭") variará de "♭" (un semitono abajo) a "♭" y así sucesivamente hasta "♭♭♭♭" (5 semitonos abajo). Con el ajuste normal, "♭" y "y" ♭♭ "parpadearán alternativamente.

4. Indicador de Nombre de Nota/Número de Cuerda: En modo CHROMATIC, este indica el "nombre de la nota" y "octava". En modo GUITAR/BASS indica el "número de cuerda" y "nombre de nota".

5. Medidor: Este muestra la diferencia en afinación desde el nombre de nota o número de corda indicados.

6. Indicador de Encendido/Apagado de Afinación Precisa: La función de Afinación Precisa reproduce un sonido agudo cuando la afinación se estabiliza dentro de un rango de tres centésimas por encima o por debajo de la afinación correcta.

Puede activar (se muestra en pantalla) la función de Afinación Precisa o apagarla (no se muestra en pantalla). Mantener pulsado [TUNER] mientras se enciende la unidad ajusta el TU-80 en el modo opuesto al que se encuentra activo en ese momento.

7. Indicador de Referencia de Afinación: Puede ajustar la afinación de referencia a cualquier valor de A=435 Hz a A=446 Hz.

• **Pantalla de Metrónomo (fig. 3)**

1. Indicadores Guía: Parpadea al unísono con el tempo del metrónomo. El "♭" para el tiempo seleccionado se ilumina en los tiempos fuertes; El "♯" se ilumina en los tiempos débiles.

2. Indicador de Estilo de Ritmo: Seleccione una de los estilos de ritmo siguientes (la forma en que suena el metrónomo) de 0 a 7.

0: , 1: , 1: , 2: , 2: , 3: , 3: , 4: , 4: , 5: , 6: , 7:

3. Indicador de Tiempo: Esto indica el parámetro del tiempo cuando es equivalente a un compás.

El primer tiempo en el parámetro se reproduce como el compás bajo. Esto se puede ajustar dentro del rango de 0 a 9.

* *Cuando el compás se ajusta a "0", se reproduce un sonido fijo y estable.*

* *Cuando el estilo de ritmo se ajusta a "6" ó "7" (cuando se ajusta a claves), esto ajusta el número de veces que el patrón básico se repite.*